

# Product Specification Sheet

AC22

MOGEN®

เอกสารแสดงคุณสมบัติผลิตภัณฑ์

Accessories

PS-AC22 08 - 61 REV.00



### ข้อมูลพื้นฐาน

รหัสผลิตภัณฑ์	:	AC22
ประเภทผลิตภัณฑ์	:	SOAP HOLDER
ขนาด	:	160 x 120 x 50 มิลลิเมตร ( ก x ย x ส )
สีผลิตภัณฑ์	:	สีขาว
น้ำหนักผลิตภัณฑ์	:	0.6 กิโลกรัม
ประเภทวัสดุ	:	วีเทรียสไชน่า (เป็นดินเนื้อละเอียด คุณภาพสูงที่ต้องเผาจนถึงจุดสุดท้ายอุณหภูมิ 1220 - 1230 องศา )

### ระยะการติดตั้ง

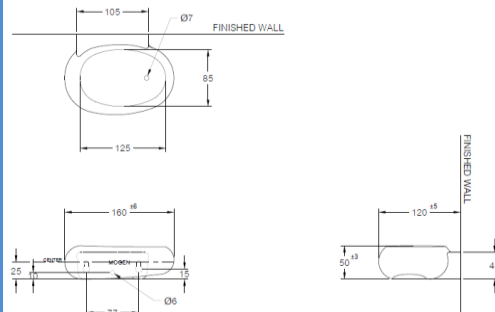
:	ติดกับผนัง
:	1. ระยะติดตั้งจากพื้น 900 - 1100 mm.

### ข้อมูลแนะนำ

:	ทุกพลาสติก เหมาะกับผนังคอนกรีตและผนังอิฐบล็อก
---	---

### การรับประกัน

:	เซรามิก รับประกัน 15 ปี
---	-------------------------



\*\*หมายเหตุ\*\* รายการ PART LIST อาจมีการเปลี่ยนแปลง ตามความเหมาะสมของกระบวนการผลิต

### รายละเอียดเพิ่มเติม

-SOAP HOLDER สามารถรับน้ำหนักได้ 2 กิโลกรัม