

Product Specification Sheet

เอกสารแสดงคุณสมบัติผลิตภัณฑ์

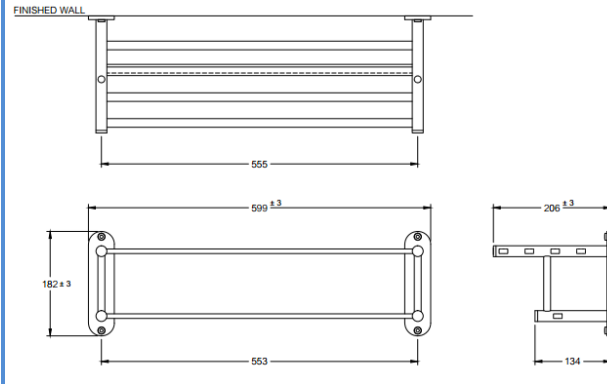
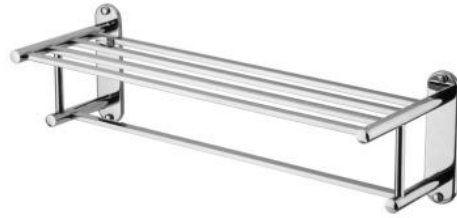
ACS2360

MOGEN®

Accessories

ACS2360 - 11 - 62

REV.01



ข้อมูลพื้นฐาน

รหัสผลิตภัณฑ์ : ACS2360
ประเภทผลิตภัณฑ์ : DOUBLE TOWEL RACK
ขนาด : 599 x 206 x 182 มิลลิเมตร (ก x ย x ล)
สีผลิตภัณฑ์ : -

น้ำหนักผลิตภัณฑ์ : 0.800 กิโลกรัม

ประเภทวัสดุ : สแตนเลส 304 ขัดเงา

ระยะการติดตั้ง

: ติดเข้ากับผนัง
: 1. ระยะติดตั้งจากพื้นถึงรูเจาะยึด 1200 - 1500 mm.
: 2. ระยะ Center to Center 553 mm.

อุปกรณ์การติดตั้ง

: พุกพลาสติกพร้อมน็อตสกรู

ข้อมูลแนะนำ

: พุกพลาสติก เหมาะกับผนังคอนกรีตและผนังอิฐบล็อก

การรับประกัน

: รับประกัน 1 ปี

หมายเหตุ รายการ PART LIST อาจมีการเปลี่ยนแปลง ตามความเหมาะสมของกระบวนการผลิต

รายละเอียดเพิ่มเติม

- DOUBLE TOWEL RACK สามารถรับน้ำหนักได้ 20 กิโลกรัม