

Product Specification Sheet

ACS44

MOGEN®

เอกสารแสดงคุณสมบัติผลิตภัณฑ์

Accessories

PS-ACS44 - 12 - 61

REV.00



ข้อมูลพื้นฐาน

รหัสผลิตภัณฑ์ : ACS44
ประเภทผลิตภัณฑ์ : TISSUE HOLDER
ขนาด : 183 x 88 X 111 มิลลิเมตร (ก x ย x ส)
สีผลิตภัณฑ์ : สแตนเลส
น้ำหนักผลิตภัณฑ์ : 0.240 กิโลกรัม
ประเภทวัสดุ : สแตนเลส

ระยการติดตั้ง

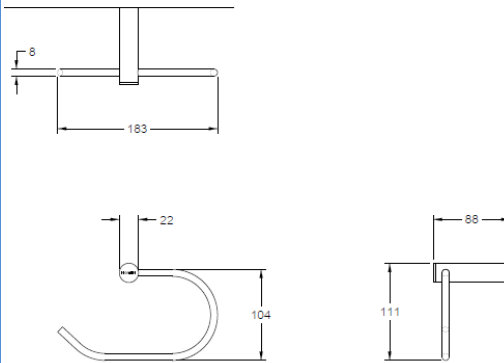
: ติดตั้งเข้ากับผนัง
: ระยะติดตั้งความสูงจากพื้น 500 - 600 mm.

ข้อมูลแนะนำ

: ทุกพลาสติก เหมาะกับผนังคอนกรีตและผนังอิฐบุล๊อค

การรับประกัน

: 1 ปี



หมายเหตุ รายการ PART LIST อาจมีการเปลี่ยนแปลง ตามความเหมาะสมของกระบวนการผลิต

รายละเอียดเพิ่มเติม

- สามารถรับน้ำหนักได้ 2 กิโลกรัม