

Product Specification Sheet

เอกสารแสดงคุณสมบัติผลิตภัณฑ์

ERS07

MOGEN®

ELDERLY

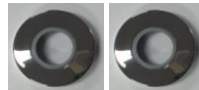
PS-ERS07 - 03 - 61

REV.00



ข้อมูลพื้นฐาน

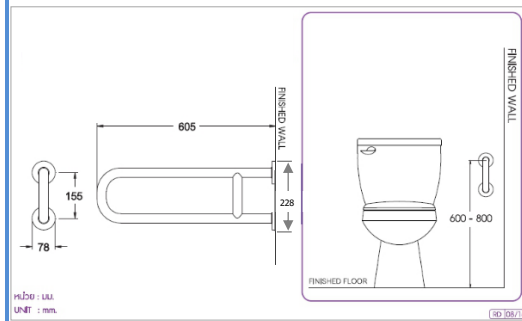
รหัสผลิตภัณฑ์ : ERS07
ประเภทผลิตภัณฑ์ : ราวจับผู้สูงอายุ แบบราวคู่
ขนาด : 78 x 605 x 228 มิลลิเมตร (ท x ย x ส)
สีผลิตภัณฑ์ : สแตนเลส
น้ำหนักผลิตภัณฑ์ : 1.60 กก.
ประเภทวัสดุ : สแตนเลส



ระยะการติดตั้ง : จากพื้นถึงจุดกึ่งกลางราวจับด้านบน 600-800 mm.



อุปกรณ์การติดตั้ง : PACK 00241 ชุดสกรูยึดราวผู้สูงอายุ
: SP 02612100 ชุดฝาครอบราวผู้สูงอายุ



การรับประกัน : 1 ปี

หมายเหตุ รายการ PART LIST อาจมีการเปลี่ยนแปลง ตามความเหมาะสมของกระบวนการผลิต

รายละเอียดเพิ่มเติม

- สามารถรับน้ำหนักได้ 100Kg. (Load Test Max 100kg.)