

# Product Specification Sheet

เอกสารแสดงคุณสมบัติผลิตภัณฑ์

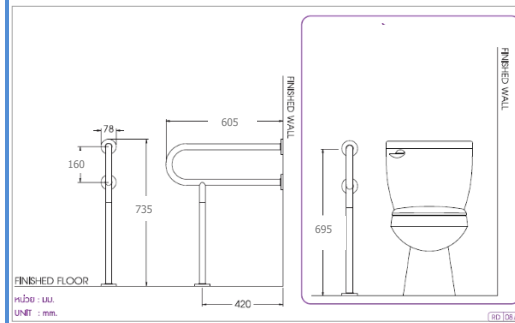
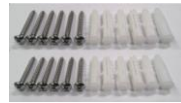
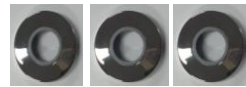
ERS08

MOGEN®

ELDERLY

PS-ERS08 - 03 - 61

REV.00



## ข้อมูลพื้นฐาน

รหัสผลิตภัณฑ์ : ERS08  
ประเภทผลิตภัณฑ์ : ราวจับผู้สูงอายุแบบราวคู่ มีขาตั้ง  
ขนาด : 78 x 605 x 735 มิลลิเมตร ( ก x ย x ส )  
สีผลิตภัณฑ์ : สแตนเลสผิวแฮร์ไลน์

น้ำหนักผลิตภัณฑ์ : 1.70 กก.

ประเภทวัสดุ : สแตนเลสผิวแฮร์ไลน์

ระยะการติดตั้ง : จากพื้นถึงจุดกึ่งกลางราวมือจับด้านบน 695 mm.

อุปกรณ์การติดตั้ง : PACK 00242 ชุดสกรูยึดราวผู้สูงอายุ  
: SP 02612100 ชุดฝาครอบราวผู้สูงอายุ

การรับประกัน : 1 ปี

\*\*หมายเหตุ\*\* รายการ PART LIST อาจมีการเปลี่ยนแปลง ตามความเหมาะสมของกระบวนการผลิต

## รายละเอียดเพิ่มเติม

- สามารถรับน้ำหนักได้ 150Kg. ( Load Test Max 150kg.)