

Product Specification Sheet

เอกสารแสดงคุณสมบัติผลิตภัณฑ์

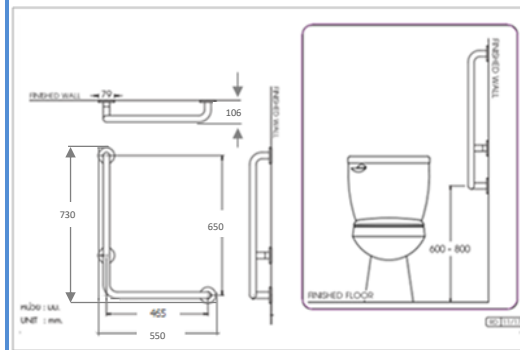
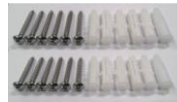
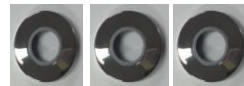
ERS12

MOGEN®

ELDERLY

PS-ERS12 - 03 - 61

REV.00



ข้อมูลพื้นฐาน

รหัสผลิตภัณฑ์ : ERS12
ประเภทผลิตภัณฑ์ : รวามือจับผู้สูงอายุ (L Shape)
ขนาด : 550 x 106 x 730 มิลลิเมตร (ก x ย x ส)
สีผลิตภัณฑ์ : สแตนเลส

น้ำหนักผลิตภัณฑ์ : 1.5 กก.

ประเภทวัสดุ : สแตนเลสผิวแฮร์ไลน์

ระยะการติดตั้ง : จากพื้นถึงจุดกึ่งกลางรวามือจับด้านล่าง 600-800 mm.

อุปกรณ์การติดตั้ง : PACK 00242 ชุดสกรูยึดรวามือจับผู้สูงอายุ
: SP 02612100 ชุดฝาครอบรวามือจับผู้สูงอายุ

การรับประกัน : 1 ปี

หมายเหตุ รายการ PART LIST อาจมีการเปลี่ยนแปลง ตามความเหมาะสมของกระบวนการผลิต

รายละเอียดเพิ่มเติม

- สามารถรับน้ำหนักได้ 100Kg. (Load Test Max 100kg.)