

Product Specification Sheet

เอกสารแสดงคุณสมบัติผลิตภัณฑ์

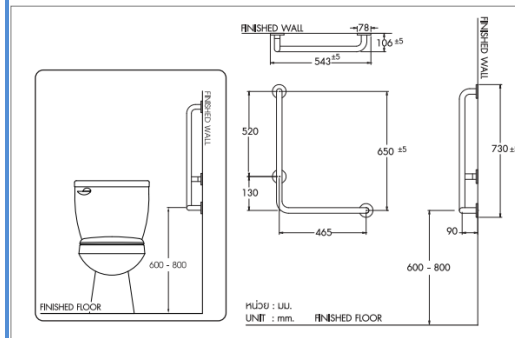
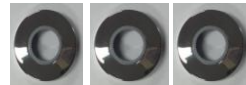
ERS18

MOGEN®

ELDERLY

PS-ERS18 - 03 - 61

REV.00



ข้อมูลพื้นฐาน

รหัสผลิตภัณฑ์ : ERS18
ประเภทผลิตภัณฑ์ : ราวมือจับผู้สูงอายุ (L Shape)
ขนาด : 543 x 106 x 730 มิลลิเมตร (ก x ย x ส)
สีผลิตภัณฑ์ : สแตนเลส

น้ำหนักผลิตภัณฑ์ : 1.5 กก.

ประเภทวัสดุ : สแตนเลส

ระยะการติดตั้ง : จากพื้นถึงจุดกึ่งกลางราวมือจับด้านล่าง 600-800 mm.

อุปกรณ์การติดตั้ง : PACK 00242 ชุดสกรูยึดราวผู้สูงอายุ
: SP 02612100 ชุดฝาครอบราวผู้สูงอายุ

การรับประกัน : 1 ปี

หมายเหตุ รายการ PART LIST อาจมีการเปลี่ยนแปลง ตามความเหมาะสมของกระบวนการผลิต

รายละเอียดเพิ่มเติม

- สามารถรับน้ำหนักได้ 100Kg. (Load Test Max 100kg.)