

Product Specification Sheet

เอกสารแสดงคุณสมบัติผลิตภัณฑ์

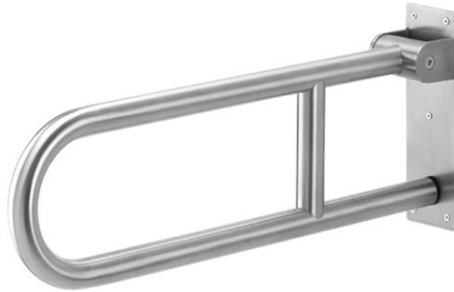
ERS29

MOGEN®

ELDERLY

PS-ERS29 - 03 - 61

REV.00



ข้อมูลพื้นฐาน

รหัสผลิตภัณฑ์ : ERS29
ประเภทผลิตภัณฑ์ : ราวจับผู้สูงอายุ แบบราวคู่ พับได้
ขนาด : 80 x 617 x 250 มิลลิเมตร (ท x ย x ส)
สีผลิตภัณฑ์ : สแตนเลสผิวแฮร์ไลน์ด้าน

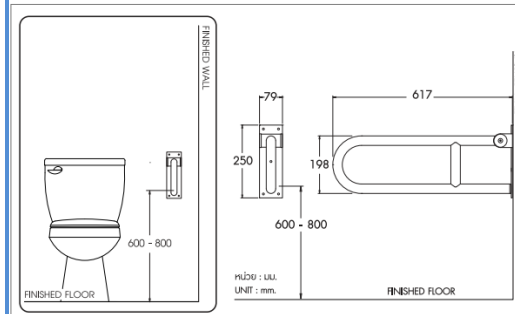
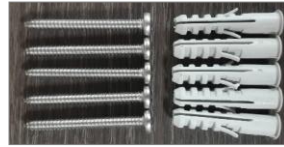
น้ำหนักผลิตภัณฑ์ : 1.920 กก.

ประเภทวัสดุ : สแตนเลสผิวแฮร์ไลน์

ระยะการติดตั้ง : จากพื้นถึงจุดกึ่งกลางราวจับด้านบน 600-800 mm.

อุปกรณ์การติดตั้ง : PACK00282 ชุดทุกพลาสติก NO.10

การรับประกัน : 1 ปี



หมายเหตุ รายการ PART LIST อาจมีการเปลี่ยนแปลง ตามความเหมาะสมของกระบวนการผลิต

รายละเอียดเพิ่มเติม

- สามารถรับน้ำหนักได้ 100Kg. (Load Test Max 100kg.)