

Product Specification Sheet

เอกสารแสดงคุณสมบัติผลิตภัณฑ์

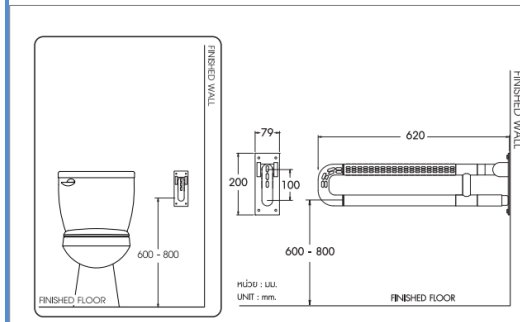
ERS30

MOGEN®

ELDERLY

PS-ERS30 - 03 - 61

REV.00



ข้อมูลพื้นฐาน

รหัสผลิตภัณฑ์ : ERS30
ประเภทผลิตภัณฑ์ : ราวจับผู้สูงอายุ แบบราวคู่ พับได้
ขนาด : 80 x 620 x 200 มิลลิเมตร (ท x ย x ส)
สีผลิตภัณฑ์ : สีขาว + สแตนเลสผิวแฮร์ไลน์

น้ำหนักผลิตภัณฑ์ : 2.760 กก.

ประเภทวัสดุ : Nylon หุ้มสแตนเลสผิวแฮร์ไลน์

ระยะการติดตั้ง : จากพื้นถึงจุดกึ่งกลางราวจับด้านบน 600-800 mm.

อุปกรณ์การติดตั้ง : PACK00284 ชุดทุกพลาสติก NO.10

การรับประกัน : 1 ปี

หมายเหตุ รายการ PART LIST อาจมีการเปลี่ยนแปลง ตามความเหมาะสมของกระบวนการผลิต

รายละเอียดเพิ่มเติม

- สามารถรับน้ำหนักได้ 100Kg. (Load Test Max 100kg.)