

Product Specification Sheet

เอกสารแสดงคุณสมบัติผลิตภัณฑ์

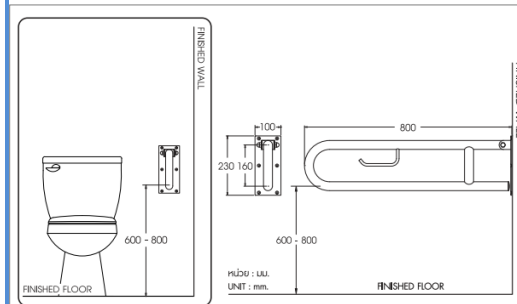
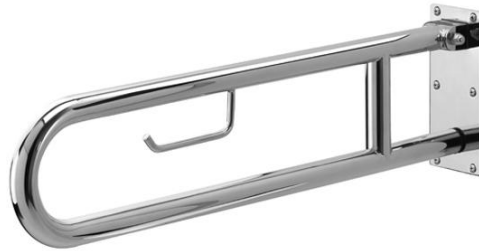
ERS32

MOGEN®

ELDERLY

PS-ERS32 - 03 - 61

REV.00



ข้อมูลพื้นฐาน

รหัสผลิตภัณฑ์ : ERS32
ประเภทผลิตภัณฑ์ : ราวจับผู้สูงอายุ แบบราวคู่ พับได้
ขนาด : 100 x 800 x 230 มิลลิเมตร (ท x ย x ส)
สีผลิตภัณฑ์ : สแตนเลส
น้ำหนักผลิตภัณฑ์ : 2.670 กก.
ประเภทวัสดุ : สแตนเลส

ระยะการติดตั้ง : จากพื้นถึงจุดกึ่งกลางราวจับด้านบน 600-800 mm.

อุปกรณ์การติดตั้ง : PACK00283 ชุดทุกพลาสติก NO.10

การรับประกัน : 1 ปี

หมายเหตุ รายการ PART LIST อาจมีการเปลี่ยนแปลง ตามความเหมาะสมของกระบวนการผลิต

รายละเอียดเพิ่มเติม

- สามารถรับน้ำหนักได้ 100Kg. (Load Test Max 100kg.)