

Product Specification Sheet

เอกสารแสดงคุณสมบัติผลิตภัณฑ์

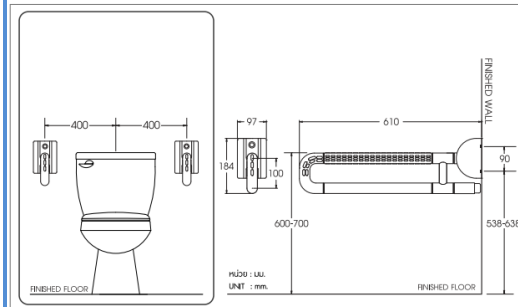
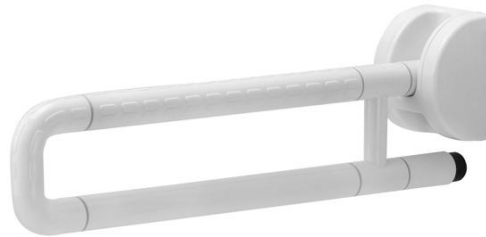
ERS34

MOGEN®

ELDERLY

PS-ERS34 - 03 - 61

REV.00



ข้อมูลพื้นฐาน

รหัสผลิตภัณฑ์ : ERS34
ประเภทผลิตภัณฑ์ : ราวจับผู้สูงอายุ แบบราวคู่ พับได้
ขนาด : 97 x 610 x 184 มิลลิเมตร (ท x ย x ส)
สีผลิตภัณฑ์ : สีขาว

น้ำหนักผลิตภัณฑ์ : 2.285 กก.

ประเภทวัสดุ : Nylon หุ้มสแตนเลส

ระยะการติดตั้ง : จากพื้นถึงจุดกึ่งกลางราวจับด้านบน 600-700 mm.

อุปกรณ์การติดตั้ง : PACK00126 ชุดทุกตะกั่ว

การรับประกัน : 1 ปี

หมายเหตุ รายการ PART LIST อาจมีการเปลี่ยนแปลง ตามความเหมาะสมของกระบวนการผลิต

รายละเอียดเพิ่มเติม

- สามารถรับน้ำหนักได้ 100Kg. (Load Test Max 100kg.)