

# Product Specification Sheet

เอกสารแสดงคุณสมบัติผลิตภัณฑ์

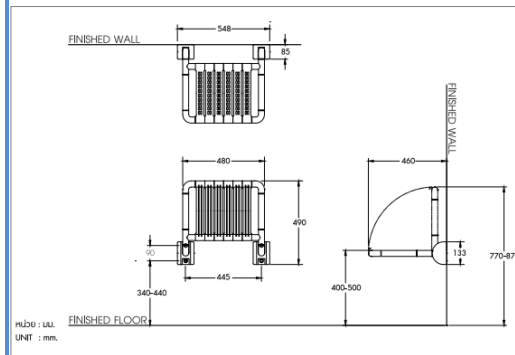
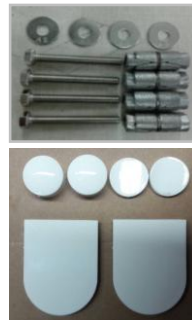
ESA04

MOGEN®

ELDERLY

PS-ESA04 - 03 - 61

REV.00



## ข้อมูลพื้นฐาน

รหัสผลิตภัณฑ์ : ESA04  
ประเภทผลิตภัณฑ์ : ที่นั่งอาบน้ำ ( สำหรับผู้สูงอายุ ) แบบพับได้  
ขนาด : 548 x 460 x 490 มิลลิเมตร ( ก x ย x ส )  
สีผลิตภัณฑ์ : สีขาว

น้ำหนักผลิตภัณฑ์ : 4.25 กก.

ประเภทวัสดุ : Nylon หุ้มสแตนเลส

ระยะการติดตั้ง : จากพื้นถึงขอบด้านหน้าของที่นั่งอาบน้ำ 440 mm.

อุปกรณ์การติดตั้ง : PACK00127 ชุดทุกตะกั่ว  
: PACK00285 ชุดฝาครอบขาวผู้สูงอายุ

การรับประกัน : 1 ปี

\*\*หมายเหตุ\*\* รายการ PART LIST อาจมีการเปลี่ยนแปลง ตามความเหมาะสมของกระบวนการผลิต

## รายละเอียดเพิ่มเติม

- สามารถรับน้ำหนักได้ 100Kg. ( Load Test Max 100kg.)