

Product Specification Sheet

FCA01C

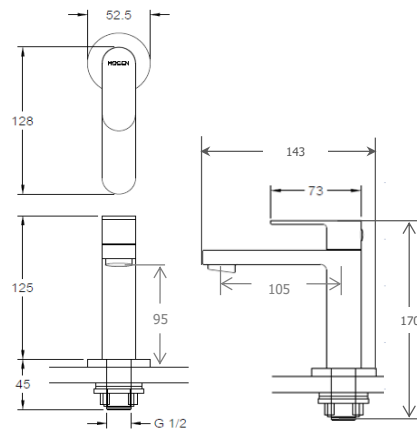
MOGEN®

เอกสารแสดงคุณสมบัติผลิตภัณฑ์

Single Faucet

PS-FCA01C 11 - 62

REV.01



ข้อมูลพื้นฐาน

รหัสผลิตภัณฑ์ : FCA01C
ประเภทผลิตภัณฑ์ : ก๊อกเดี่ยว อ่างล้างหน้า
ขนาด : 52.5 x 143 x 170 มิลลิเมตร (ก x ย x ส)
สีผลิตภัณฑ์ : โครเมี่ยม

น้ำหนักผลิตภัณฑ์ : 495 กรัม

ประเภทวัสดุ : ทองเหลืองชุบโครเมี่ยม

ลักษณะการติดตั้ง : แนวดิ่ง

ระยะติดตั้ง : ระยะจากจุดกึ่งกลางตัวเรือนถึงจุดกึ่งกลาง
ปลายทางน้ำออก 105 มม.
ระยะจากพื้นถึงปลายทางน้ำออก 95 มม.

ลักษณะการใช้งาน : ยกขึ้นบิดซ้าย เพื่อเปิดน้ำ

การรับประกัน : 1 ปี

ข้อมูลแนะนำ : ข้อต่อทางน้ำออก G1/2
แรงดันน้ำขณะใช้งานที่ 1-2 บาร์

หมายเหตุ รายการ PART LIST อาจมีการเปลี่ยนแปลง ตามความเหมาะสมของกระบวนการผลิต

รายละเอียดเพิ่มเติม

- อัตราการไหลของน้ำที่ 6 ลิตร ต่อ 1 นาที (Flow Late Test 6 L : 1 min.)
- ทดสอบความดันคงที่ 1.75 Map(17.5Bar) 1 นาที