

# Product Specification Sheet

FCA06C

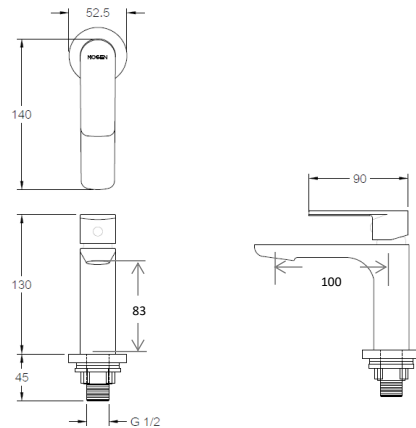
MOGEN®

เอกสารแสดงคุณสมบัติผลิตภัณฑ์

Single Faucet

PS-FCA06C 08 - 61

REV.00



## ข้อมูลพื้นฐาน

รหัสผลิตภัณฑ์ : FCA06C  
ประเภทผลิตภัณฑ์ : Single Faucet  
ขนาด : 52.5 x 154 x 175 มิลลิเมตร (ก x ย x ส)  
สีผลิตภัณฑ์ : โครเมียม

น้ำหนักผลิตภัณฑ์ : 560 กรัม

ประเภทวัสดุ : ทองเหลืองชุบโครเมียม

ลักษณะการติดตั้ง : แนวตั้ง

ระยะติดตั้ง : ระยะจากจุดกึ่งกลางตัวเรือนถึงจุดกึ่งกลาง  
ปลายทางน้ำออก 100 ม.ม  
ระยะจากพื้นถึงปลายทางน้ำออก 83 ม.ม

ลักษณะการใช้งาน : โยกขึ้น เพื่อเปิดน้ำ

การรับประกัน : 1 ปี

ข้อมูลแนะนำ : ข้อต่อทางน้ำออก G1/2  
แรงดันน้ำขณะใช้งานที่ 1-2 บาร์

\*\*หมายเหตุ\*\* รายการ PART LIST อาจมีการเปลี่ยนแปลง ตามความเหมาะสมของกระบวนการผลิต

## รายละเอียดเพิ่มเติม

- อัตราการไหลของน้ำที่ 4.6 ลิตร ต่อ 1 นาที (Flow Late Test 4.5 L. : 1 min.)
- ทดสอบความดันคงที่ 1.75 Map(17.5Bar) 1 นาที