

Product Specification Sheet

FCA08C

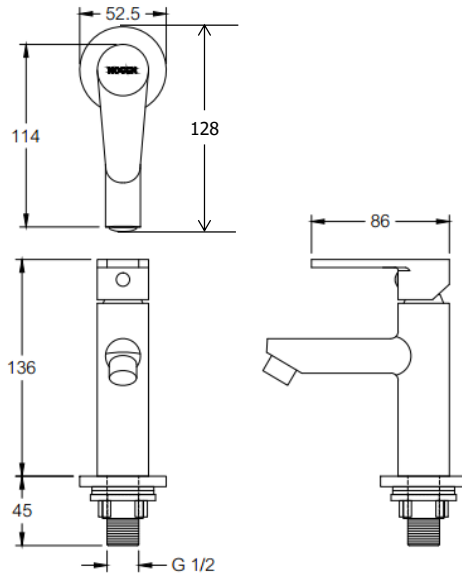
MOGEN®

เอกสารแสดงคุณสมบัติผลิตภัณฑ์

Single Faucet

PS-FCA08C - 05 - 62

REV.00



ข้อมูลพื้นฐาน

รหัสผลิตภัณฑ์	:	FCA08C
ประเภทผลิตภัณฑ์	:	ก๊อกเดี่ยวอ่างล้างหน้า (แบบก้านโยก)
ขนาด	:	52.5 x 128 x 181 มิลลิเมตร (ก x ย x ส)
สีผลิตภัณฑ์	:	โครเมียม
น้ำหนักผลิตภัณฑ์	:	485 กรัม
ประเภทวัสดุ	:	สแตนเลสชุบโครเมียม

ลักษณะการติดตั้ง : แนวตั้ง

ระยะติดตั้ง : ติดตั้งเข้ากับอ่างล้างหน้า

ลักษณะการใช้งาน : โยกเพื่อ เปิด-ปิดน้ำ

การรับประกัน : 1 ปี

ข้อมูลแนะนำ : ข้อต่อทางน้ำออก G1/2
แรงดันน้ำขณะใช้งานที่ 1-2 บาร์

หมายเหตุ รายการ PART LIST อาจมีการเปลี่ยนแปลง ตามความเหมาะสมของกระบวนการผลิต

รายละเอียดเพิ่มเติม

- ทดสอบความดันคงที่ 1.75 Map(17.5Bar) 1 นาที
- ผ่านตามมาตรฐาน มอก. 2067-2552