

Product Specification Sheet

FCA09C

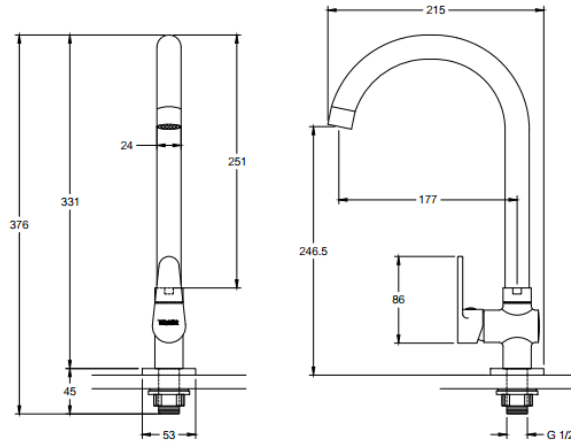
MOGEN®

เอกสารแสดงคุณสมบัติผลิตภัณฑ์

Single Faucet

PS- FCA09C - 09 - 62

REV.00



ข้อมูลพื้นฐาน

รหัสผลิตภัณฑ์ : FCA09C
ประเภทผลิตภัณฑ์ : ก๊อกเดี่ยวอ่างล้างหน้า
ขนาด : 53 x 215 x 331 มิลลิเมตร (ก x ย x ส)
สีผลิตภัณฑ์ : โครเมี่ยม

น้ำหนักผลิตภัณฑ์ : 620 กรัม
ประเภทวัสดุ : ตัวเรือน : ทองเหลืองชุบโครเมี่ยม
ท่อ : สแตนเลสชุบโครเมี่ยม

ลักษณะการติดตั้ง : แนวตั้ง

ระยะติดตั้ง : ติดตั้งเข้ากับอ่างล้างหน้า

ลักษณะการใช้งาน : โยก หันซ้าย-หันขวา เพื่อเปิด-ปิดน้ำ

การรับประกัน : 1 ปี

ข้อมูลแนะนำ : ข้อต่อทางน้ำเข้า G1/2
แรงดันน้ำขณะใช้งานที่ 1-2 บาร์

หมายเหตุ รายการ PART LIST อาจมีการเปลี่ยนแปลง ตามความเหมาะสมของกระบวนการผลิต

รายละเอียดเพิ่มเติม

- ทดสอบความดันคงที่ 1.75 Map(17.5Bar) 1 นาที
- ผ่านตามมาตรฐาน มอก. 2067-2552