

# Product Specification Sheet

FCA15C

MOGEN®

เอกสารแสดงคุณสมบัติผลิตภัณฑ์

Single Faucet

PS-FCA15C - 07 - 62

REV.00



## ข้อมูลพื้นฐาน

รหัสผลิตภัณฑ์	:	FCA15C
ประเภทผลิตภัณฑ์	:	ก๊อกเดี่ยวอ่างล้างหน้า
ขนาด	:	43 x 160 x 185 มิลลิเมตร (ก x ย x ส)
สีผลิตภัณฑ์	:	โครเมียม
น้ำหนักผลิตภัณฑ์	:	0.825 กรัม
ประเภทวัสดุ	:	ทองเหลืองชุบโครเมียม

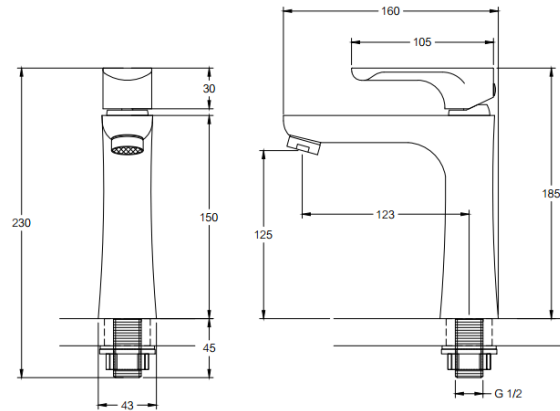
ลักษณะการติดตั้ง : แนวตั้ง

ระยะติดตั้ง : ติดตั้งเข้ากับอ่างล้างหน้า

ลักษณะการใช้งาน : โยกเพื่อ เปิด-ปิดน้ำ

การรับประกัน : 1 ปี

ข้อมูลแนะนำ : ข้อต่อทางน้ำออก G1/2  
แรงดันน้ำขณะใช้งานที่ 1-2 บาร์



\*\*หมายเหตุ\*\* รายการ PART LIST อาจมีการเปลี่ยนแปลง ตามความเหมาะสมของกระบวนการผลิต

## รายละเอียดเพิ่มเติม

- ทดสอบความดันคงที่ 1.75 Map(17.5Bar) 1 นาที
- ผ่านตามมาตรฐาน มอก. 2067-2552