

Product Specification Sheet

FCA248M

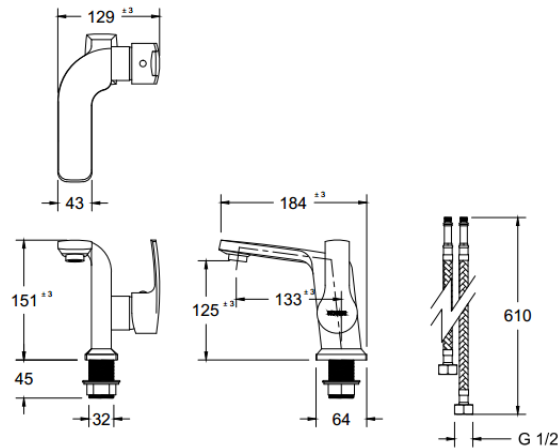
MOGEN®

เอกสารแสดงคุณสมบัติผลิตภัณฑ์

MIXED FAUCET

PS-FCA248M - 11 - 62

REV.00



ข้อมูลพื้นฐาน

รหัสผลิตภัณฑ์ : FCA248M
ประเภทผลิตภัณฑ์ : ก๊อกผสมอ่างล้างหน้า ทรงโค้ง (สีดำ)
ขนาด : 129 x 184 x 151 มิลลิเมตร (ท x ย x ส)
สีผลิตภัณฑ์ : สีดำ

น้ำหนักผลิตภัณฑ์ : 1.35 กิโลกรัม

ประเภทวัสดุ : 1. ตัวเรือน วัสดุเป็นทองเหลืองชุบสีดำ
2. มือจับ วัสดุเป็นซิงค์ชุบสีดำ

ลักษณะการติดตั้ง : แนวตั้ง

ระยะติดตั้ง : ระยะจากจุดกึ่งกลางตัวเรือนถึงจุดกึ่งกลาง
ปลายทางน้ำออก 133 มม.
ระยะจากพื้นถึงปลายทางน้ำออก 125 มม.

ลักษณะการใช้งาน : โยกขึ้น - ลงและหัน ซ้าย-ขวา เพื่อ เปิด-ปิดน้ำ

การรับประกัน : 1 ปี

อุปกรณ์เสริม : สายน้ำดีสแตนเลส 2 เส้น (น้ำร้อนและน้ำเย็น)
ยาว 600 mm.

ข้อมูลแนะนำ : ข้อต่อทางน้ำออก G1/2

: แรงดันน้ำขณะใช้งานที่ 1-2 บาร์

หมายเหตุ รายการ PART LIST อาจมีการเปลี่ยนแปลง ตามความเหมาะสมของกระบวนการผลิต

รายละเอียดเพิ่มเติม

- ผ่านตามมาตรฐาน มอก. 2067-2552