

# Product Specification Sheet

เอกสารแสดงคุณสมบัติผลิตภัณฑ์

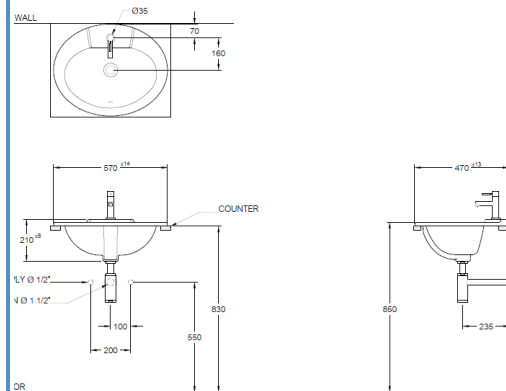
MA241

MOGEN®

BASIN

PS-MA241- 04 - 61

REV.00



## ข้อมูลพื้นฐาน

รหัสผลิตภัณฑ์ : MA241  
ประเภทผลิตภัณฑ์ : อ่างล้างหน้าชนิดฝังบนเคาน์เตอร์  
ขนาด : 570 x 470 x 210 มิลลิเมตร ( ก x ย x ส )  
สีผลิตภัณฑ์ : สีขาว

น้ำหนักผลิตภัณฑ์ : 3.11 กก.

ประเภทวัสดุ : วิเทรียสไชน่า (เป็นดินเนื้อละเอียด) คุณภาพสูงที่ตีองเผาจนถึงจุด  
สุกตัว ประมาณที่อุณหภูมิ (1220 - 1230 องศา)

ระยะการติดตั้ง : จากพื้นถึงขอบอ่างล้างหน้าด้านบน 850 มิลลิเมตร

อุปกรณ์เสริม :

อุปกรณ์การติดตั้ง :

การรับประกัน : 15 ปี

\*\*หมายเหตุ\*\* รายการ PART LIST อาจมีการเปลี่ยนแปลง ตามความเหมาะสมของกระบวนการผลิต

## รายละเอียดเพิ่มเติม

- สามารถ รองรับปริมาณน้ำในขณะใช้งานได้ 6.5 ลิตร (BOWL CAPACITY 6.5 L.)
- อัตราการไหลของน้ำออกจากสะดืออ่างล้างหน้า(ปริมาตร 5ลิตร)ใช้เวลา 14.87 วินาที (Flow Drain Test 5L. : 14.87 Sec.)
- อัตราการไหลของน้ำออกจากรูน้ำล้างหน้าอยู่ที่ 1นาทีต่อ 10.8 ลิตร (Flow Late Test 1 min. : 10.8 L.)
- สามารถรับน้ำหนักได้ 100Kg. ( Load Test Max 100kg.)