

Product Specification Sheet

เอกสารแสดงคุณสมบัติผลิตภัณฑ์

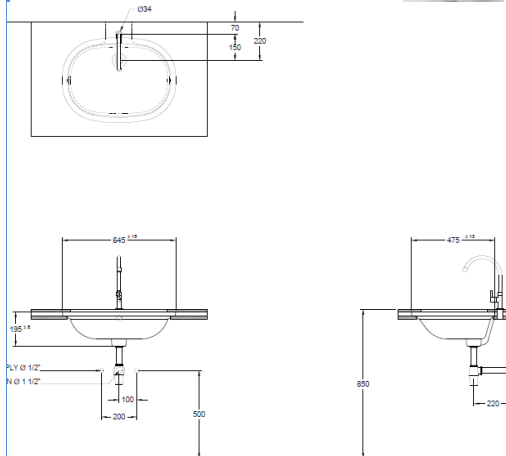
MA485

MOGEN®

BASIN

PS-MA485- 04 - 61

REV.00



ข้อมูลพื้นฐาน

รหัสผลิตภัณฑ์ : MA485
ประเภทผลิตภัณฑ์ : อ่างล้างหน้าชนิดฝังใต้เคาน์เตอร์
ขนาด : 645 x 475 x 195 มิลลิเมตร (ก x ย x ส)
สีผลิตภัณฑ์ : สีขาว

น้ำหนักผลิตภัณฑ์ : 9.4 กก.

ประเภทวัสดุ : วิเทรียสไชน่า (เป็นดินเนื้อละเอียด) คุณภาพสูงที่ต้อองเผาจนถึงจุด
สุกตัว ประมาณที่อุณหภูมิ (1220 - 1230 องศา)

ระยะการติดตั้ง : จากพื้นถึงขอบอ่างล้างหน้าด้านบน 850 มิลลิเมตร

อุปกรณ์เสริม : ฝาครอบรูน้ำล้น SP11

อุปกรณ์การติดตั้ง :

การรับประกัน : 15 ปี

หมายเหตุ รายการ PART LIST อาจมีการเปลี่ยนแปลง ตามความเหมาะสมของกระบวนการผลิต

รายละเอียดเพิ่มเติม

- สามารถ รองรับปริมาณน้ำในขณะใช้งานได้ 11.2 ลิตร (BOWL CAPACITY 11.2 L.)
- อัตราการไหลของน้ำออกจากสะดืออ่างล้างหน้า(ปริมาตร 5ลิตร)ใช้เวลา 13.45 วินาที (Flow Drain Test 5L : 13.45 Sec.)
- อัตราการไหลของน้ำออกจากรูน้ำล้นอ่างล้างหน้าอยู่ที่ 1นาทีต่อ 6.1 ลิตร (Flow Late Test 1 min. : 6.1L.)
- สามารถรับน้ำหนักได้ 100Kg. (Load Test Max 100kg.)