

Product Specification Sheet

เอกสารแสดงคุณสมบัติผลิตภัณฑ์

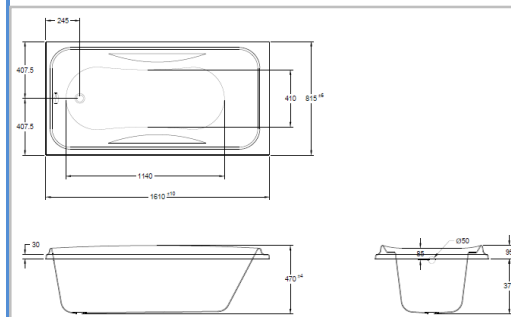
MB08

MOGEN®

BATHTUB

PS-MB08 - 04 - 61

REV.00



ข้อมูลพื้นฐาน

รหัสผลิตภัณฑ์ : MB08
ประเภทผลิตภัณฑ์ : อ่างอาบน้ำ ธรรมดา และหมอนหนุน
ขนาด : 1610 x 815 x 470 มิลลิเมตร (ย x ก x ส)
สีผลิตภัณฑ์ : สีขาว

น้ำหนักผลิตภัณฑ์ : 26.5 กก.

ประเภทวัสดุ : ACRYLIC อ่างอาบน้ำอะครีลิกผิวมันเงา

ระยะการติดตั้ง : อ่างอาบน้ำแบบฝัง

อุปกรณ์การติดตั้ง : ชุดสะดืออ่างอาบน้ำ SP21T , ท่อดักกลิ่น SP29T
Over Flow อ่างอาบน้ำ SP19T , หมอนหนุน SP26T

การรับประกัน : 2 ปี

หมายเหตุ รายการ PART LIST อาจมีการเปลี่ยนแปลง ตามความเหมาะสมของกระบวนการผลิต

รายละเอียดเพิ่มเติม

- สามารถจุน้ำได้ 200 ลิตร. (Water capacity 200 Liters.)