

# Product Specification Sheet

เอกสารแสดงคุณสมบัติผลิตภัณฑ์

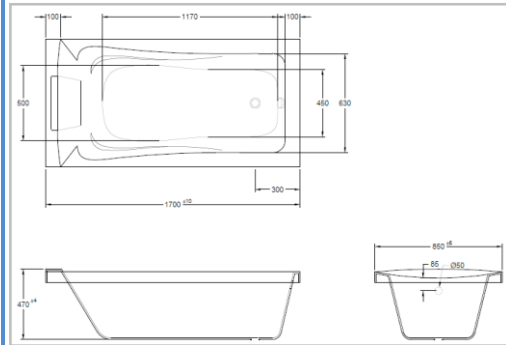
MB17

MOGEN®

BATHTUB

PS-MB17 - 05 - 61

REV.00



## ข้อมูลพื้นฐาน

รหัสผลิตภัณฑ์ : MB17  
ประเภทผลิตภัณฑ์ : อ่างอาบน้ำธรรมดา พร้อมหมอนหนุน  
ขนาด : 1700 x 850 x 470 มิลลิเมตร ( ย x ก x ล )  
สีผลิตภัณฑ์ : สีขาว

น้ำหนักผลิตภัณฑ์ : 23 กก.

ประเภทวัสดุ : ACRYLIC อ่างอาบน้ำอะครีลิกผิวมันเงา

ระยะการติดตั้ง : อ่างอาบน้ำแบบฝัง

อุปกรณ์การติดตั้ง : ชุดตะตืออ่างอาบน้ำ SP21T , ท่อดักกลิ่น SP29T  
Over Flow อ่างอาบน้ำ SP19T , SP24T หมอนหนุน

การรับประกัน : 2 ปี

\*\*หมายเหตุ\*\* รายการ PART LIST อาจมีการเปลี่ยนแปลง ตามความเหมาะสมของกระบวนการผลิต

## รายละเอียดเพิ่มเติม

- สามารถน้ำได้ 260 ลิตร. ( Water capacity 260 Liters.)