

# Product Specification Sheet

เอกสารแสดงคุณสมบัติผลิตภัณฑ์

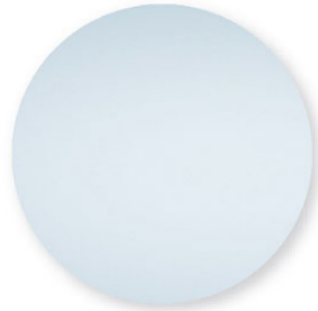
MM17

MOGEN®

MIRROR

PS-MM17- 03 - 61

REV.00



## ข้อมูลพื้นฐาน

รหัสผลิตภัณฑ์ : MM17  
ประเภทผลิตภัณฑ์ : กระจก  
ขนาด : 560 x 15 x 560 มิลลิเมตร (ก x ย x ส)

สีผลิตภัณฑ์ : กระจก  
น้ำหนักผลิตภัณฑ์ : 4.8 กก.

ประเภทวัสดุ : กระจกเงา

**ลักษณะการติดตั้ง** : ยึดเป็นแนวกระจกเข้ากับผนัง

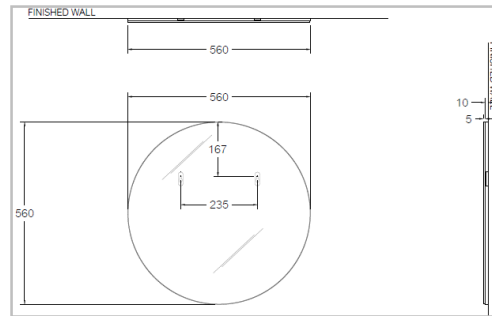
**ระยะการติดตั้ง** : สูงจากพื้นถึงขอบกระจกด้านล่าง 1100 mm.

**ชุดอุปกรณ์** : ชุดอุปกรณ์ติดตั้ง

**ลักษณะการใช้งาน** :

**การรับประกัน** : 1 ปี

**ข้อมูลแนะนำ** :



**\*\*หมายเหตุ\*\*** รายการ PART LIST อาจมีการเปลี่ยนแปลง ตามความเหมาะสมของกระบวนการผลิต

รายละเอียดเพิ่มเติม