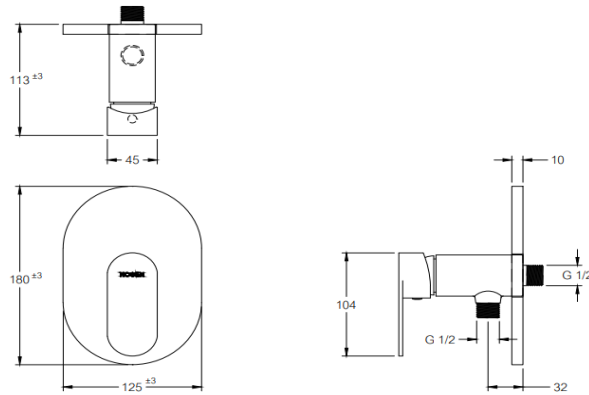


STOP VAVLE

PS-MSV01C - 02 - 67

REV.01



**ข้อมูลพื้นฐาน**

รหัสผลิตภัณฑ์ : MSV01C  
 ประเภทผลิตภัณฑ์ : วาล์วเปิด-ปิดน้ำ ชนิดฝักผนัง (ก้านโยก)  
 ขนาด : 125 x 113 x 180 มิลลิเมตร (ก x ย x ส)  
 สีผลิตภัณฑ์ : โครเมี่ยม  
 น้ำหนักผลิตภัณฑ์ : 640 กรัม  
 ประเภทวัสดุ : ตัวเรือน : ทองเหลือง ชุบโครเมี่ยม  
 ฝาครอบ : สแตนเลส

**ลักษณะการติดตั้ง** : ติดตั้งเข้ากับผนัง  
**ระยะการติดตั้ง** : ระยะติดตั้งจากพื้น 800-900 mm.

**ลักษณะการใช้งาน** : โยกขึ้นเพื่อเปิด-ปิดน้ำ

**การรับประกัน** : 1 ปี

**ข้อมูลแนะนำ** : ข้อต่อทางน้ำออก G1/2  
 : แรงดันน้ำขณะใช้งานที่ 1-2 บาร์

\*\*หมายเหตุ\*\* รายการ PART LIST อาจมีการเปลี่ยนแปลง ตามความเหมาะสมของกระบวนการผลิต

รายละเอียดเพิ่มเติม