

Product Specification Sheet

เอกสารแสดงคุณสมบัติผลิตภัณฑ์

SP114

MOGEN®

SHOWER

PS-SP114- 2 - 62

REV.00

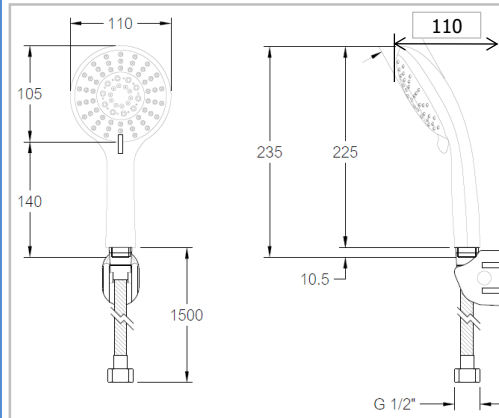


ข้อมูลพื้นฐาน

- รหัสผลิตภัณฑ์ : SP114
- ประเภทผลิตภัณฑ์ : ฝักบัวอาบน้ำโครเมียม 5 ฟังก์ชันและขอแขวน
- ขนาด : 110 x 110 x 209.5 มิลลิเมตร (ก x ย x ส)
- สีผลิตภัณฑ์ : โครเมียม
- น้ำหนักผลิตภัณฑ์ : 210 กรัม
- ประเภทวัสดุ : ABS ชูปโครเมียม

ลักษณะการติดตั้ง : ยึดขอแขวนเข้ากับผนัง

ระยะการติดตั้ง : สูงจากพื้นถึงจุดกึ่งกลางขอแขวน 1650 - 1750



ชุดอุปกรณ์ :

ลักษณะการใช้งาน : ใช้ประกอบเข้ากับวาล์วเปิด - ปิดน้ำ

การรับประกัน : 1 ปี

ข้อมูลแนะนำ :

หมายเหตุ รายการ PART LIST อาจมีการเปลี่ยนแปลง ตามความเหมาะสมของกระบวนการผลิต

รายละเอียดเพิ่มเติม

- ผ่านการทดสอบตาม มอก. 2066-2552