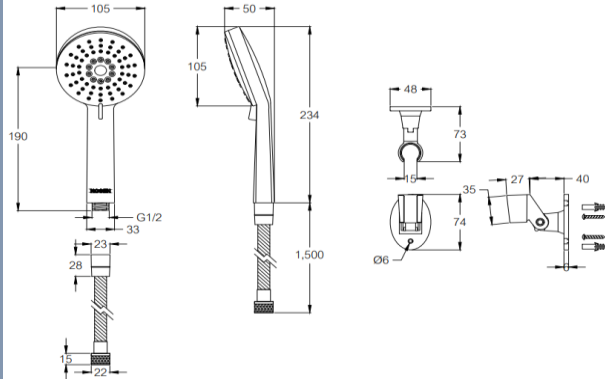


SHOWER

PS - SP165 - 03 - 65

REV.01



**ข้อมูลพื้นฐาน**

รหัสผลิตภัณฑ์ : SP165  
ประเภทผลิตภัณฑ์ : ฝักบัวอาบน้ำโครเมียม 3 ฟังก์ชั่น

ขนาด : 105 x 50 x 1734 มิลลิเมตร (ก x ย x ส)  
สีผลิตภัณฑ์ : โครเมียม  
น้ำหนักผลิตภัณฑ์ : 420 กรัม

ประเภทวัสดุ : ABS ชูโครเมียม

**ลักษณะการติดตั้ง** : ยึดแขวนเข้ากับผนัง

**ระยะการติดตั้ง** : สูงจากพื้นถึงจุดกึ่งกลางขอแขวน 1650 - 1750

**ชุดอุปกรณ์** : ฝักบัวพลาสติก

**ลักษณะการใช้งาน** : ใช้ประกอบเข้ากับวาล์วเปิด - ปิดน้ำ

**การรับประกัน** : 1 ปี

**ข้อมูลแนะนำ** :

\*\*หมายเหตุ\*\* รายการ PART LIST อาจมีการเปลี่ยนแปลง ตามความเหมาะสมของกระบวนการผลิต

**รายละเอียดเพิ่มเติม**

- อัตราการไหลของน้ำโดยเฉลี่ย ที่ 6 ลิตร ต่อ 1 นาที ที่แรงดันคงที่ 1 บาร์