

# Product Specification Sheet

เอกสารแสดงคุณสมบัติผลิตภัณฑ์

SPV03

MOGEN®

STOP VALVE

PS-SPV03 - 03 - 61

REV.00



## ข้อมูลพื้นฐาน

รหัสผลิตภัณฑ์ : SPV03  
ประเภทผลิตภัณฑ์ : วาล์ว เปิด-ปิดน้ำ  
ขนาด : 54 x 91.5 x 77 มิลลิเมตร ( ก x ย x ส )

สีผลิตภัณฑ์ : โครเมี่ยม  
น้ำหนักผลิตภัณฑ์ : 130 กรัม  
ประเภทวัสดุ : ทองเหลืองชุบโครเมี่ยม

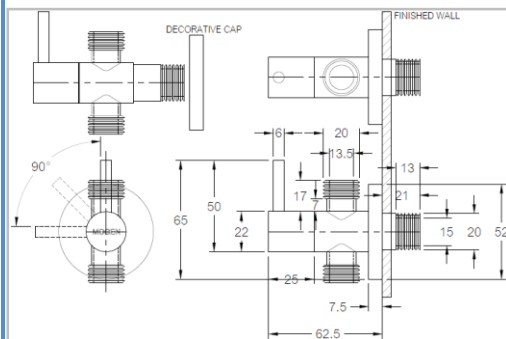
**ลักษณะการติดตั้ง** : ออกจากผนัง

**ระยะการติดตั้ง** : แล้วแต่หน้างาน

**ลักษณะการใช้งาน** : ใช้ปิดเพื่อ เปิด-ปิดน้ำ

**การรับประกัน** : 1 ปี

**ข้อมูลแนะนำ** : ข้อต่อทางน้ำออก G1/2  
: แรงดันน้ำขณะใช้งานที่ 1-2 บาร์



\*\*หมายเหตุ\*\* รายการ PART LIST อาจมีการเปลี่ยนแปลง ตามความเหมาะสมของกระบวนการผลิต

## รายละเอียดเพิ่มเติม

- ทดสอบความดันคงที่ 1.0 Map(10 Bar) เป็นเวลา 1 นาที
- เข้า 1 ทาง ออก 2 ทาง