

Product Specification Sheet

เอกสารแสดงคุณสมบัติผลิตภัณฑ์

SPV06

MOGEN®

STOP VALVE

PS-SPV06 - 03 - 61

REV.00



ข้อมูลพื้นฐาน

รหัสผลิตภัณฑ์ : SPV06
ประเภทผลิตภัณฑ์ : วาล์ว เปิด-ปิดน้ำ
ขนาด : 48 x 82 x 48.5 มิลลิเมตร (ก x ย x ส)

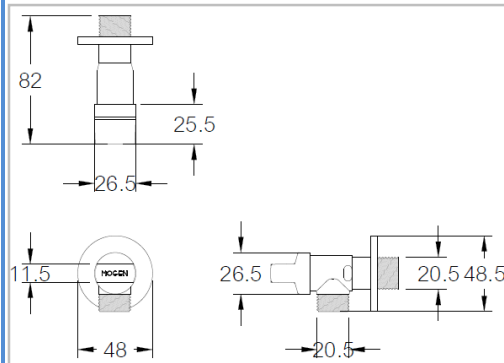
สีผลิตภัณฑ์ : โครเมี่ยม
น้ำหนักผลิตภัณฑ์ : 125 กรัม
ประเภทวัสดุ : ทองเหลืองชุบโครเมี่ยม

ลักษณะการติดตั้ง : ออกจากผนัง
ระยะการติดตั้ง : แล้วยแต่น้ำงาน

ลักษณะการใช้งาน : ใช้หมุนเพื่อ เปิด-ปิดน้ำ

การรับประกัน : 1 ปี

ข้อมูลแนะนำ : ข้อต่อทางน้ำออก G1/2
: แรงดันน้ำขณะใช้งานที่ 1-2 บาร์



หมายเหตุ รายการ PART LIST อาจมีการเปลี่ยนแปลง ตามความเหมาะสมของกระบวนการผลิต

รายละเอียดเพิ่มเติม

- ทดสอบความดันคงที่ 1.0 Map(10 Bar) เป็นเวลา 1 นาที
- เข้า 1 ทาง ออก 1 ทาง