

# Product Specification Sheet

เอกสารแสดงคุณสมบัติผลิตภัณฑ์

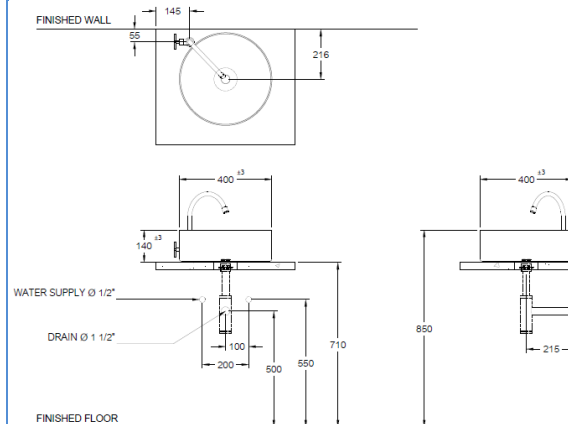
## MAM013-8

# MOGEN®

BASIN

PS-MAM013-8 - 12 - 63

REV.00



### ข้อมูลพื้นฐาน

รหัสผลิตภัณฑ์ : MAM013-8  
ประเภทผลิตภัณฑ์ : อ่างล้างหน้าขนาบแนวเดือร์  
ขนาด : 400 x 400 x 140 มิลลิเมตร ( ก x ย x ส )  
สีผลิตภัณฑ์ : สีดำ ( Matte Black )

น้ำหนักผลิตภัณฑ์ : 2.70 กก.

ประเภทวัสดุ : วัสดุเป็น Melamine

ระยะการติดตั้ง : จากพื้นถึงขอบอ่างล้างหน้าด้านบน 850 มิลลิเมตร

อุปกรณ์เสริม :

อุปกรณ์การติดตั้ง :

### ข้อมูลแนะนำ

ใช้คู่กับสะดืออ่างล้างหน้าเกลียวตลอด  
รุ่น SP239, WB06#BL, WB07#GL, WB08#PG

การรับประกัน : 15 ปี

\*\*หมายเหตุ\*\* รายการ PART LIST อาจมีการเปลี่ยนแปลง ตามความเหมาะสมของกระบวนการผลิต

### รายละเอียดเพิ่มเติม

- สามารถ รองรับปริมาณน้ำในขณะที่ใช้งานได้ 11.5 ลิตร (BOWL CAPACITY 11.5 L.)