

Product Specification Sheet

เอกสารแสดงคุณสมบัติผลิตภัณฑ์

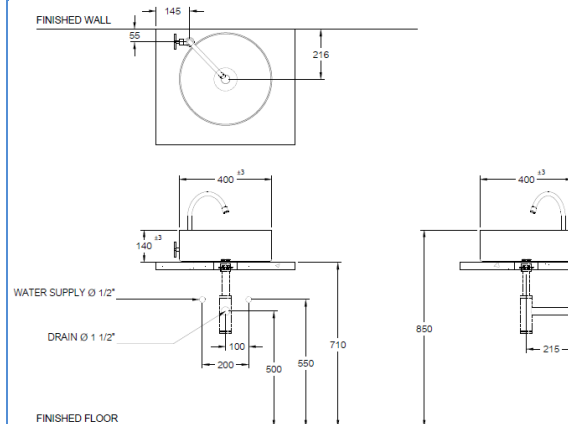
MAM013-9

MOGEN®

BASIN

PS-MAM013-9 - 12 - 63

REV.00



ข้อมูลพื้นฐาน

รหัสผลิตภัณฑ์ : MAM013-9
ประเภทผลิตภัณฑ์ : อ่างล้างหน้าชนิดวางบนเคาน์เตอร์
ขนาด : 400 x 400 x 140 มิลลิเมตร (ก x ย x ส)
สีผลิตภัณฑ์ : สีเทาประกาย (Black Sand)

น้ำหนักผลิตภัณฑ์ : 2.70 กก.

ประเภทวัสดุ : วัสดุเป็น Melamine

ระยะการติดตั้ง : จากพื้นถึงขอบอ่างล้างหน้าด้านบน 850 มิลลิเมตร

อุปกรณ์เสริม :

อุปกรณ์การติดตั้ง :

ข้อมูลแนะนำ

ใช้คู่กับสะดืออ่างล้างหน้าเกลียวตลอด

รุ่น SP239, WB06#BL, WB07#GL, WB08#PG

การรับประกัน : 15 ปี

หมายเหตุ รายการ PART LIST อาจมีการเปลี่ยนแปลง ตามความเหมาะสมของกระบวนการผลิต

รายละเอียดเพิ่มเติม

- สามารถ รองรับปริมาณน้ำในขณะใช้งานได้ 11.5 ลิตร (BOWL CAPACITY 11.5 L.)